

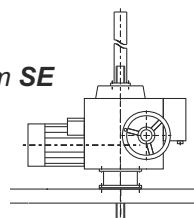
Stavítka a stavidla

Stavítka a stavidla jsou uzavírací a regulační prvky průtoku vody v otevřených kanálech. Časté je i použití pro uzavření otvorů ve stěnách nádob, jímek apod. Uzavírání je provedeno vyztuženou svislou deskou, vedenou v rámu. Zvedání a spouštění desky zajišťuje závitové vřeteno, ovládané ručním kolem - označeným **R**, elektrickým servopohonem - ozn. **E** nebo přenosným „T-klíčem” - ozn. **K**. Uvedené ovládací prvky mohou být umístěny buď na stojanu - ozn. **ST** nebo na prodlouženém rámu ozn. **RP**. Závitové vřeteno je buď stoupavé, kdy se deska pohybuje nahoru nebo dolů společně s vřetenem, nebo nestoupavé, kdy vřeteno stojí a pohybuje se pouze deska. U velkých stavidel je deska zvedána dvěma vřeteny pomocí převodovek, výjimečně ručním kolem. Zvláštním případem jsou stavítka regulační, která umožňují regulovat velikost průtoku vystavením desky do žádoucí polohy a stavítka povodňová s možností regulace i plného uzavěru průtoku.

Materiálové provedení: všechny díly z nerezavějící oceli, vedení desky z plastu, těsnění ze silikonové pryže.



Stavítko s elektropohonem **SE**



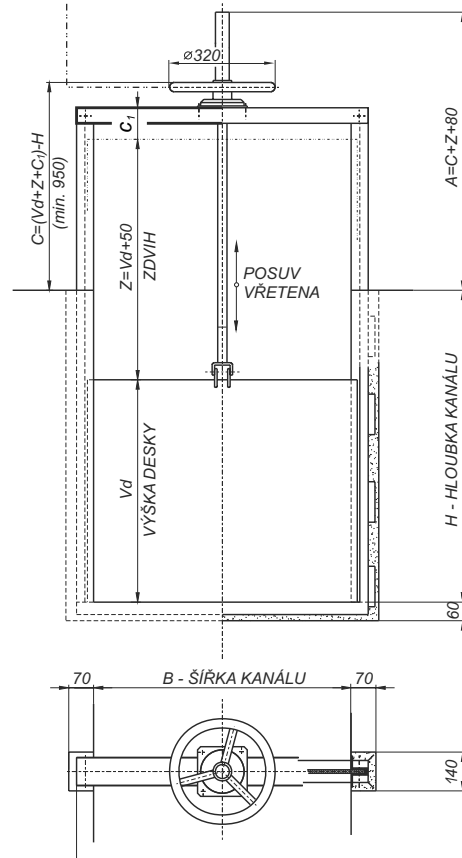
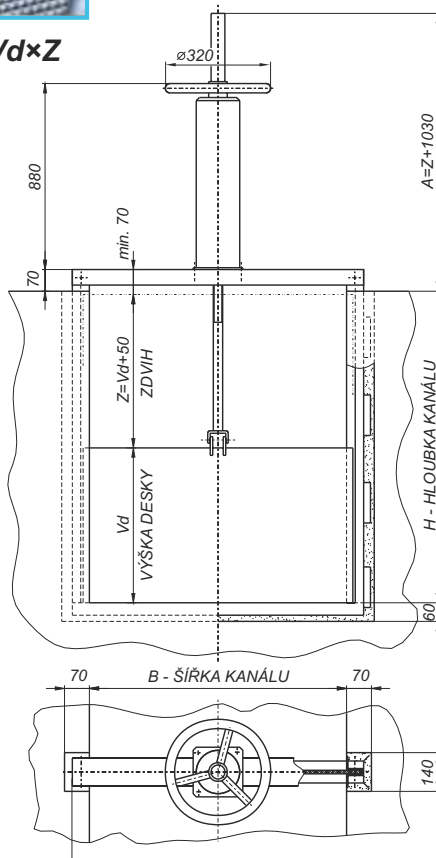
Stavítko ruční se stojanem **SR-ST**

Stavítko ruční s prodlouženým rámem **SR-RP**

Př. označení: **SR3-RP B×H/Vd×Z**



ISO 9001



Přehled typů stavítek a stavidel

Stavidla do otevřených kanálů - **třístranně** těsnící:

SR3-RPstavítko, ruční ovládání, prodloužený rám, do B = 950 mm

SR3-STstavítko, ruční ovládání, stojan, do B = 950 mm

SE3-RPstavítko, servopohon, prodloužený rám, do B = 950 mm

SE3-ST.....stavítko, servopohon, stojan, do B = 950 mm

STR3-RPstavidlo, ruční ovládání, prodloužený rám, B = 1000 ÷ 2000 mm

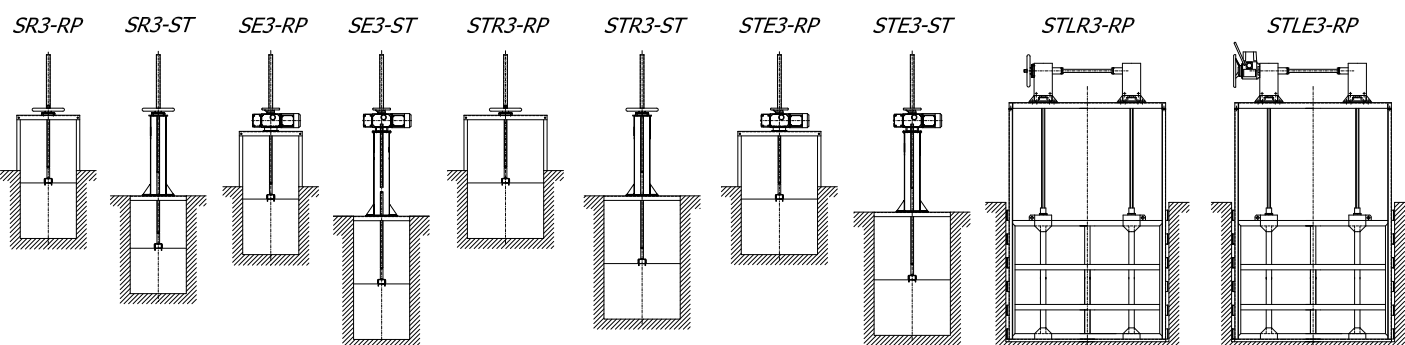
STR3-STstavidlo, ruční ovládání, stojan, do B = 1000 ÷ 2000 mm

STE3-RPstavidlo, servopohon, prodloužený rám, B = 1000 ÷ 2000 mm

STE3-STstavidlo, servopohon, stojan, do B = 1000 ÷ 2000 mm

STLR3-RP..stavidlo, ruční ovládání, dvouřetenové, prodl. rám, B >2000 mm

STLE3-RP..stavidlo, servopohon, dvouřetenové, prodl. rám, B >2000 mm



Stavidla nástěnná - na kruhové a čtvercové otvory - **čtyřstranně** těsnící:

SR4-STstavítko, ruční ovládání, stojan, do B = 950 mm

SR4-Kstavítko, ruční ovládání „T-klíč“, do B = 950 mm

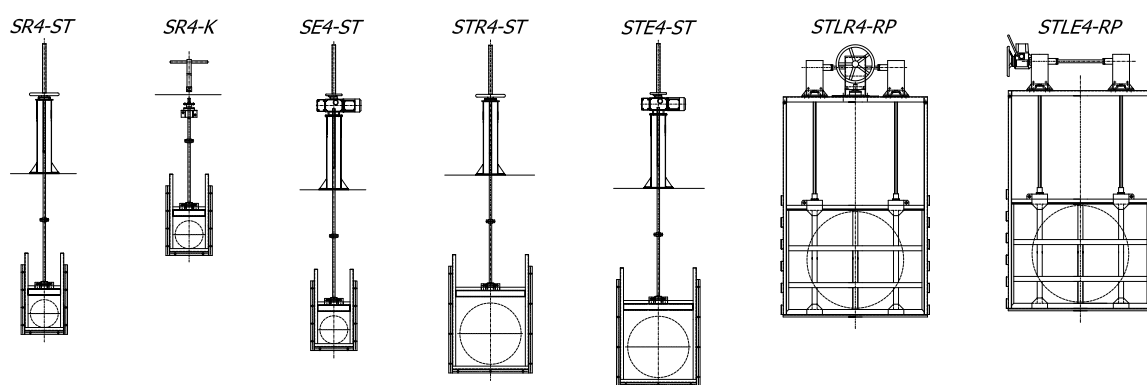
SE4-STstavítko, elektropohon, stojan, do B = 950 mm

STR4-STstavidlo, ruční ovládání, stojan, B = 1000 ÷ 2000 mm

STE4-STstavidlo, elektropohon, stojan, B = 1000 ÷ 2000 mm

STLR4-RP ..stavidlo, ruční ovládání, dvouřetenové, prodl. rám, B >2000 mm

STLE4-RP...stavidlo, elektropohon, dvouřetenové, prodl. rám, B >2000 mm



Podle hloubky kanálu lze použít stavidlo se stojanem nebo s prodlouženým rámem. Upevnění rámu v kanálech je nejčastější do drážek s následným zalitím betonovou směsí nebo pomocí hmoždinek při instalaci na stěny. V popř. vždy uveďte maximální hladinu vody.

Pro optimální začlenění stavítek a stavidel do technologické části ČOV nabízí firma **FONTANA R, s.r.o.** konzultace a technickou pomoc jako bezplatnou službu zákazníkům. Servis do 24 (48) hodin.



Fontana R, s.r.o. – Příkop 4, 602 00 BRNO

Tel.: 545 175 853; 545 175 851; 545 175 854; tel/fax: 545 175 852

<http://www.fontanar.cz/>; e-mail: fontanar@fontanar.cz