

Strojní česle hrubé spodem stírané – SČH-S

Strojní česle hrubé spodem stírané (SCH-S) jsou určeny do objektu hrubého předčištění ČOV, kde zajišťují zachycování a vyloučení shrabků z přiváděných odpadních vod. Instalují se za objekt zachycování a vybírání štěrku a hrubých shrabků před lapáky písku a česle jemné.

SCH-S jsou charakterizovány robustní konstrukcí rámu, do jehož čelní nátokové stěny jsou vsazeny česlice. Usazují se na dno kanálu, pokud možno s vytvořeným schodkem.

Shrabky zachycené na česlicích jsou vlnášeny tvarovanými prsty ukotvenými do vozíku. Pohyblivé vozíky vložené do hnacích řetězů pojíždějí z vnitřní strany česlic.

Prsty vozíku posouvají shrabky po česlicích a vlnáší je po obloukové dráze k výsypce. Do výsypky jsou vyhrnuty mechanickým stěračem s elektropřevodovkou.

Pohon řetězu typu Fontana je odvozen od elektropřevodovky pomocí hlavního hřídele a ozubených kol.

Technické údaje	
Šířka kanálu B:	800 ÷ 3200 mm
Hloubka kanálu H:	800 ÷ 9000 mm
Výška výsypné hrany V ₀ :	dle kontejneru
Šířka průliny e:	50 ÷ 120 mm
Sklon česlí α:	70°; 75°; 80°
Příkon pohonů:	0,8 ÷ 1,7 kW, 400 V/50 Hz
Příkon vyhřívání:	1 ÷ 5 kW, 230 V/50 Hz
Řízení rozváděčem:	intervalový chod

Jiné rozsahy parametrů je nutno projednat s výrobcem

Označení výrobku: **SCH-S B × H/V × e/α**



ISO 9001

ZAŘÍZENÍ PRO ČISTÍRNÝ ODPADNÍCH VOD

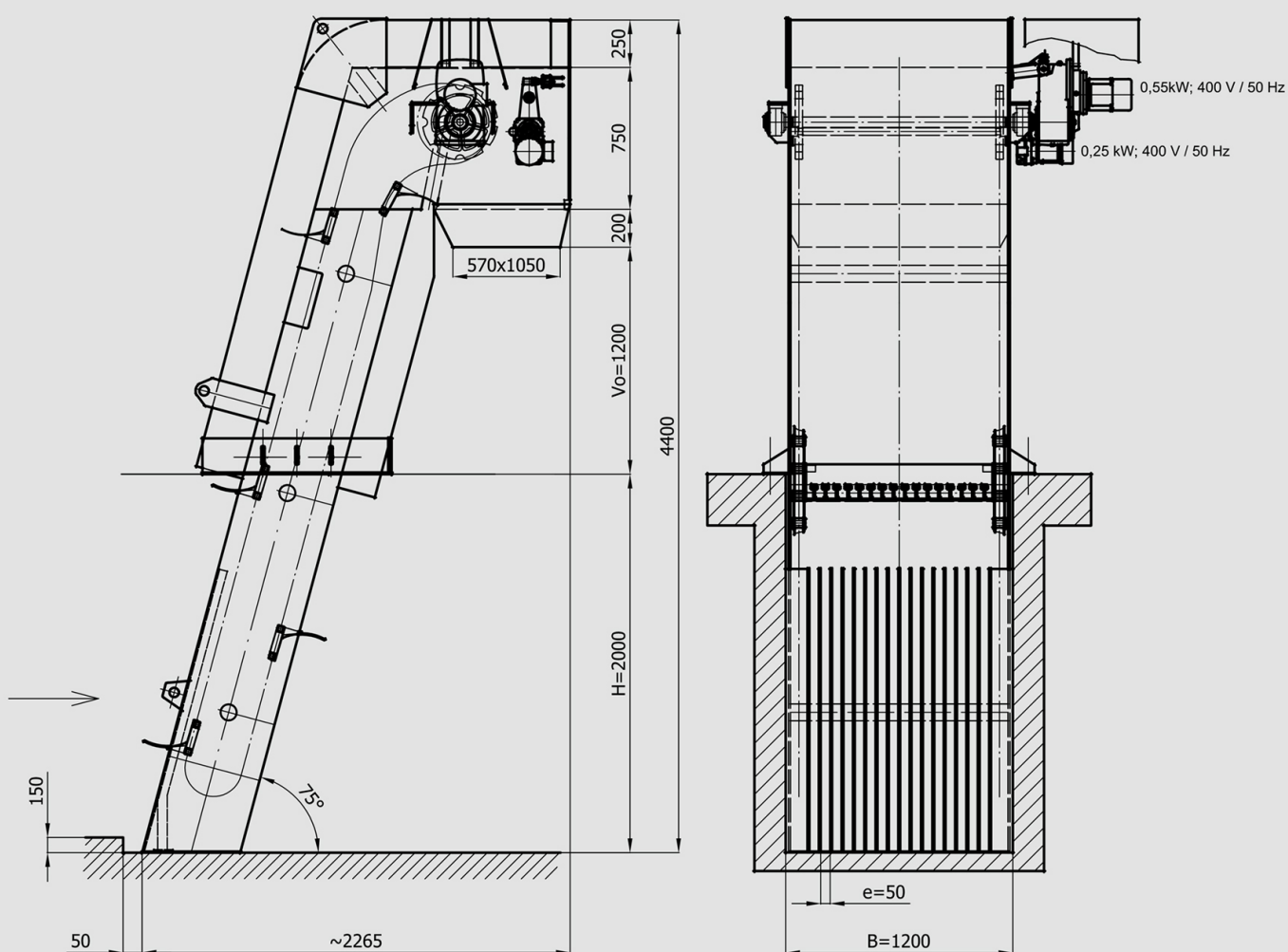
Fontana[®]
www.fontana.cz

SCH-S jsou vyrobeny z nerezové oceli v kombinaci s plasty, alternativně může být rám česlí vyroben z pozinkované uhlíkové oceli. V obou případech jsou nepohyblivé části opatřeny nátěrem.

Chod česlí je automatický, lze ho ovládat i ručně z řídicího rozváděče, který je dodán i s venkovním termostatem pro vyhřívané provedení. Při automatickém intervalovém chodu dochází ke spuštění česlí nastaveným časovým intervalem v rozváděči nebo od hladiny před česlemi pomocí hladinové sondy, případně ultrazvukové sondy.

Strojní česle hrubé spodem stírané - příklad:

SCH-S 1200×2000/1200×50/75°



Pro optimální začlenění do technologické části ČOV nabízí firma FONTANA R, s.r.o. konzultace a technickou pomoc jako bezplatnou službu zákazníkům. Servis do 24 (48) hodin.