

Strojní česle ekonomické - SČE

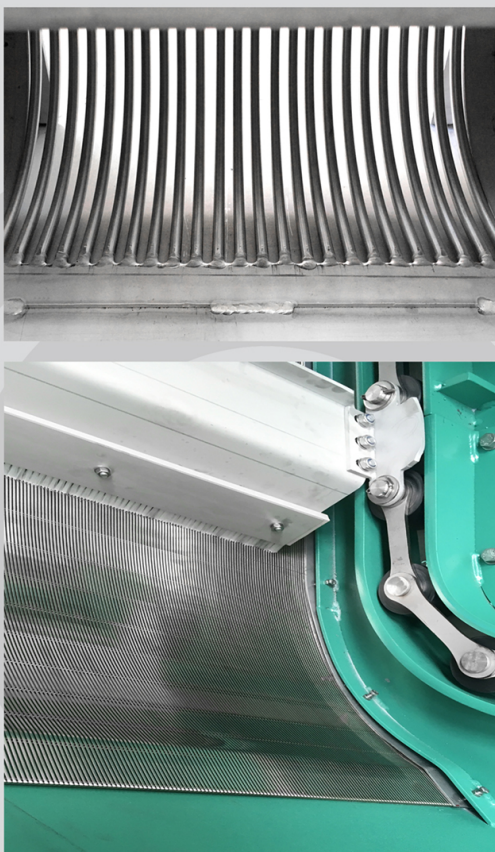
Firma FONTANA R, s.r.o. nabízí výrobní řadu česlí označené SČE. Jedná se o ekonomickou verzi vrchem stíraných česlí s širokou nabídkou volby filtrační průliny od velmi jemné po hrubou. Jsou určeny pro menší ČOV; s průtokem do $60 \text{ l} \cdot \text{s}^{-1}$.

Název „ekonomické“ zdůrazňuje záměr výrobce přinést na trh výrobky s nižšími investičními a provozními náklady. Tuto výhodu pro odběratele nabízí výrobce na základě spolehlivých, ověřených strojně-technologických prvků převzatých z jiných typů česlí.

Česle jsou vyráběny i ve **vertikálním provedení**, které je často používáno např. do čerpacích jímek odpadních vod.

Technické údaje SČE	
Šířka kanálu B: (mm)	300, 400, 500, 600, 700, 800
Hloubka kanálu H: (mm)	400 ÷ 4 000
Výška výpadu V_0 : (mm)	do 1200
Průliny filtrační mříže e: (mm)	1, 4, 6, 8, 10, 15, 20, 30
Sklon česlí α :	75°; 90°
Příkon pohonu česlí:	0,18 - 0,25 kW; 400 V / 50 Hz
Příkon vyhřívání:	do 1500 W / 230 V / 50 Hz
Průtok:	do $60 \text{ l} \cdot \text{s}^{-1}$
Řídicí rozváděč:	intervalový chod řízený časem a od hladiny
<small>Jiné rozsahy parametrů je nutno projednat s výrobcem</small>	

Označení výrobku: **SČE** B x H/ V_0 x e/75°



alternativy filtrační mříže



ISO 9001

ZAŘÍZENÍ PRO ČISTÍRNÝ ODPADNÍCH VOD

Fontana[®]
www.fontanar.cz

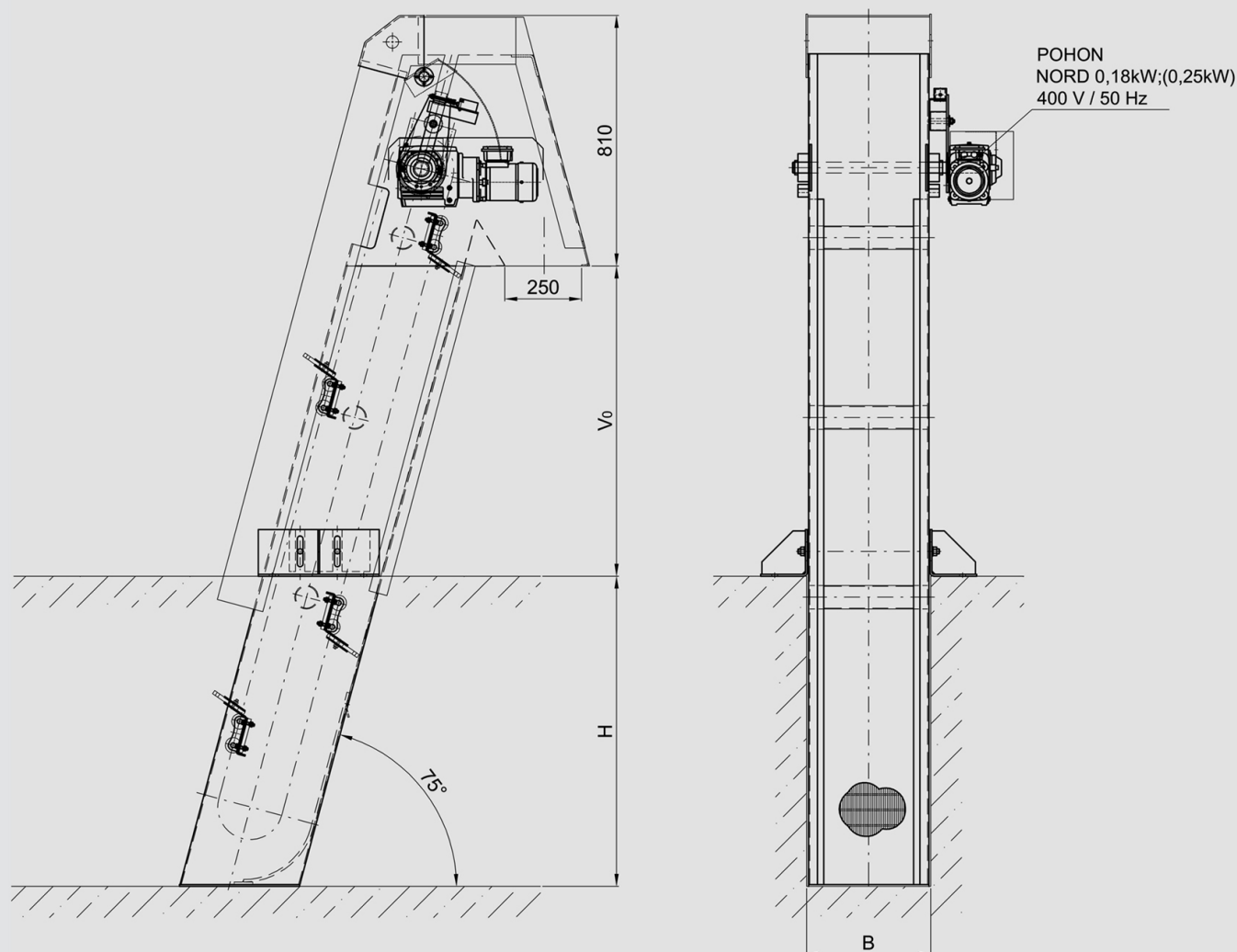
Strojní česle ekonomické SČE jsou sestaveny z robustního rámu, na jehož odtokové straně je umístěna filtrační mříž zachycující shrabky. Mříž je sestavena z různých profilových tyčí, nebo štěrbinového síta, takže umožňuje volbu různých velikostí filtračních průlin. Je stírána mechanismem doplněným kartáči, nebo pevnými zuby, vsazenými do speciálních pohyblivých řetězů, poháněných elektropřevodovkou. Sklon česlí 75° byl z prostorových důvodů doplněn o sklon 90° užívaný v čerpacích stanicích jako náhrada česlicových košů.

SČE jsou vyrobeny z nerezových ocelí a plastů. Vytýpované části rámu jsou navíc chráněny nátěrem. Česle jsou řízeny rozváděčem s automatickým chodem podle nastaveného časového intervalu a podle výšky hladiny.

Zvláštní výbavou pro venkovní prostředí je vyhřívané provedení a dodávka v nerezovém žlabu.

Příklad:

SČE 400 x 1000 / 1000 x 10 / 75°



Pro optimální začlenění do technologické části ČOV nabízí firma FONTANA R, s.r.o. konzultace a technickou pomoc jako bezplatnou službu zákazníkům. Servis do 24 (48) hodin.