

# Samočisticí česle s integrovaným lisem - SČČLS

SČČLS je zařízení sestavené ze dvou funkčních skupin, samočisticích česlí a lisu na shrabky, které jsou integrovány do jednoho kompaktního celku.

Zajišťuje zachycování a vybírání shrabků z odpadní vody, jejich částečné propírání a odvodňování lisováním. Je určeno pro menší čistírny odpadních vod.

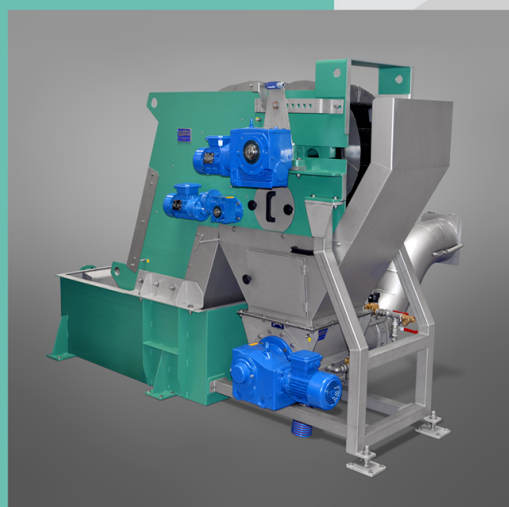
Integrovaný celek umožňuje volbu menších velikostí obou hlavních skupin, takže SČČLS jsou úspornější, což se příznivě promítne do výše investičních nákladů. Zařízení je možné použít do vnitřního i venkovního prostředí. Venkovní provedení je vybaveno dvojitými kryty s vyhřívacími tělesy. Spojení česlí s lisem je provedeno čtvercovou přírubou, která umožňuje montáž lisu s výstupem do tří stran: ve směru kanálu, kolmo na kanál, vlevo nebo vpravo. Odvodněné shrabky mohou být vytlačovány do popelnice nebo do kontejneru.

Usazení samočisticích česlí s integrovaným lisem je možné provést do betonového kanálu nebo šachty.

Technické údaje	
<b>Průtok:</b>	max. do 100 l/s odpadní vody
<b>Maximální množství shrabků:</b>	1,5 m <sup>3</sup> /h
<b>Sklon rámu:</b>	70°, 75°, 80°, 85°, 90°
<b>Délka lisu s potrubím (l):</b>	700 ÷ 2500 mm
<b>Šířka / hloubka kanálu (BxH):</b>	400 ÷ 600 / 500 ÷ 6000 mm
<b>Velikost filtračních průlin (e):</b>	1, 3, 6, 10 a 15 mm
<b>Prací voda na lis:</b>	0,8 l/s při 0,5 MPa intervalově
<b>Celkový příkon pohonu:</b>	max. 1,4 kW, 400 V/ 50 Hz
<b>Celkový příkon vyhřívání:</b>	do 2 kW, 230 V/ 50 Hz

Jiné rozsahy parametrů je nutno projednat s výrobcem

Označení výrobku: SČČLS B×H×e/l



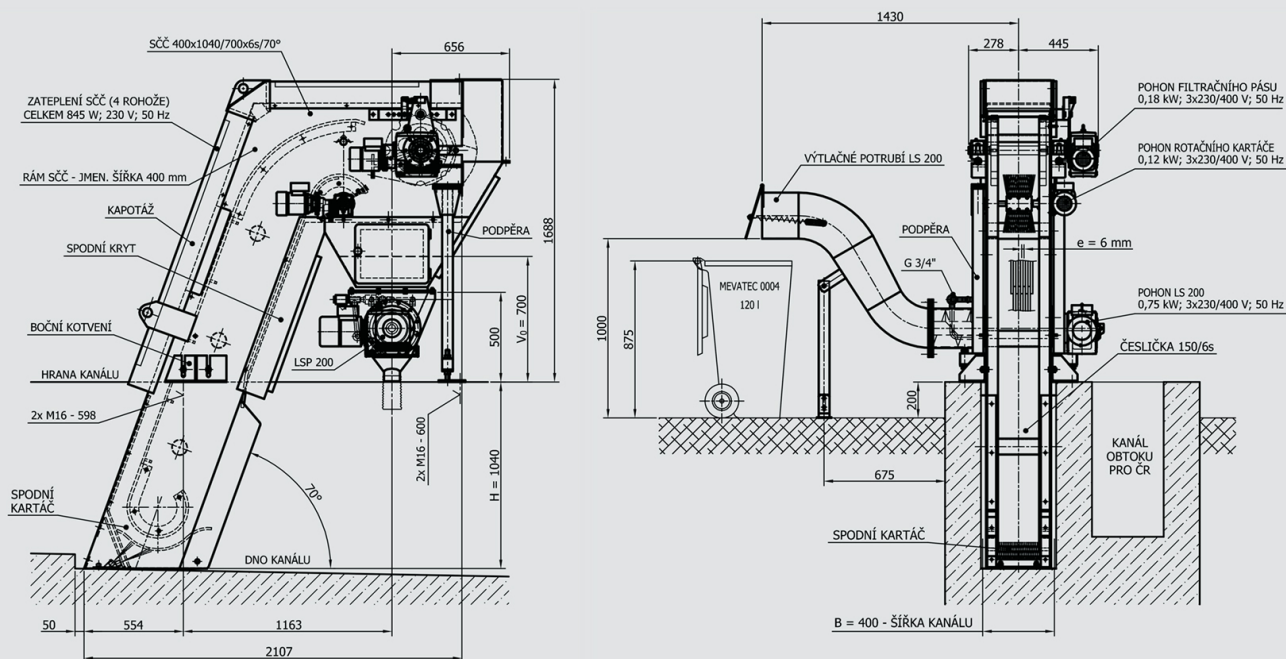
## ISO 9001

ZAŘÍZENÍ PRO ČISTÍRNY ODPADNÍCH VOD

**Fontana**<sup>®</sup>  
www.fontanar.cz

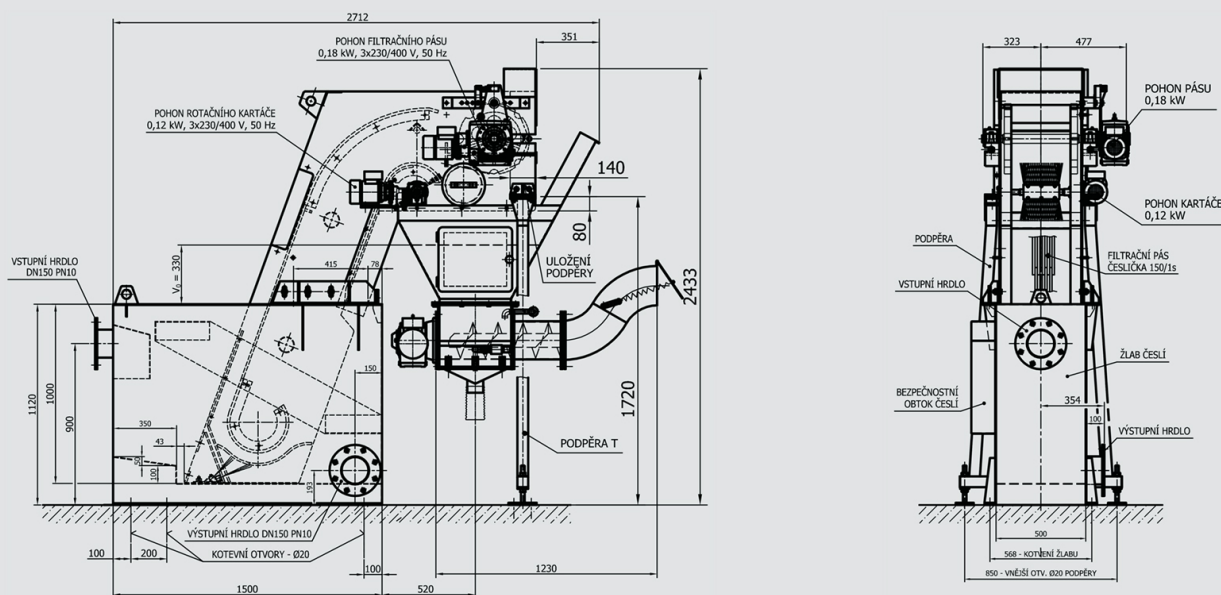
SČČLS je nabízeno v celonerezovém provedení v kombinaci s plasty nebo v tzv. standardní verzi, u které je rám česlí vyroben z uhlíkaté a pozinkované oceli. Obě provedení jsou ještě chráněna vnějším nátěrem. Pro řízení chodu SČČLS je dodáván elektrický rozváděč. Chod zařízení je řízen v časových intervalech a od hladiny, vyhřívání u venkovního provedení je při minusových teplotách zapínáno termostatem. Pro správnou funkci lisu je třeba přivést vodu na ostřík shrabků intervalově v množství do 5 l/hod. Odvod prolisku je zaveden do kanálu za česle.

### Samočisticí česle s integrovaným lisem SČČLS B x H x e/a - příklad v betonovém kanálu



### Samočisticí česle s integrovaným lisem SČČ- KLS 500 x1000 x1s/ 1230 - příklad v kovovém žlabu

Žlab česlí 500 x1120(1000)x1500



Pro optimální začlenění do technologické části ČOV nabízí firma FONTANA R, s.r.o. konzultace a technickou pomoc jako bezplatnou službu zákazníkům. Servis do 24 (48) hodin.