

Šnekové česle - ŠČ

Šnekové česle doplňují sortiment jiných typů česlí, které jsou zahrnuté do výrobního programu firmy Fontana R s.r.o. Používají se v menších čistírnách odpadních vod, kde se instalují do přítokových kanálů vně i uvnitř budov.

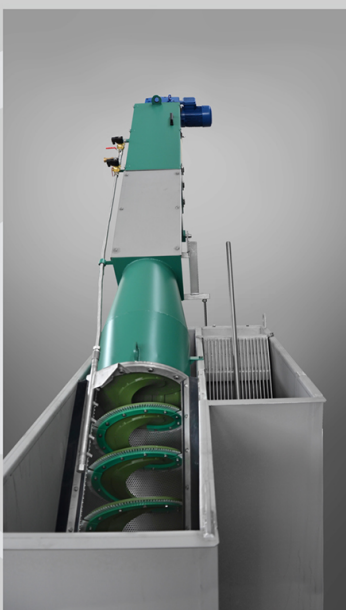
Šnekové česle jsou určeny pro zachycování, dopravu a odvodnění shrabků. Konstruktivní řešení umožňuje nenáročnou výměnu opotřebovaných kartáčů, upevněných na šnekovnici a zajišťujících trvalý filtrační efekt. Pro venkovní provedení jsou vybaveny vyhříváním a termostatem.

Součástí dodávky je řídicí rozváděč, který zajišťuje automatický intervalový chod řízený časem a od hladiny.

Technické údaje	
Doprovázané množství shrabků:	do 1,5 m ³ /h
Šířka kanálu B:	350, 400, 500, 600 mm
Hloubka kanálu H:	500 ÷ 1500 mm
Výška výpadu V ₀ :	do 1200 mm
Průlina e:	3, 6, 8, 10 mm
Průtok (závisí na průlině e):	do 30 l.s ⁻¹
Sklon česlí α:	40°
Příkon pohonu:	1,5 kW, 400 V / 50 Hz
Příkon vyhřívání:	0,5 ÷ 1,5 kW, 230 V / 50 Hz
Pracovní teplota:	- 20° až + 50°C
Ostříková voda:	0,8 l/s (5 min/hod) při 0,3÷0,6 MPa

Jiné rozsahy parametrů je nutno projednat s výrobcem

Označení výrobku: **ŠČ B × H/V × e/α**



ISO 9001

ZAŘÍZENÍ PRO ČISTÍRNY ODPADNÍCH VOD

Fontana[®]
www.fontanar.cz

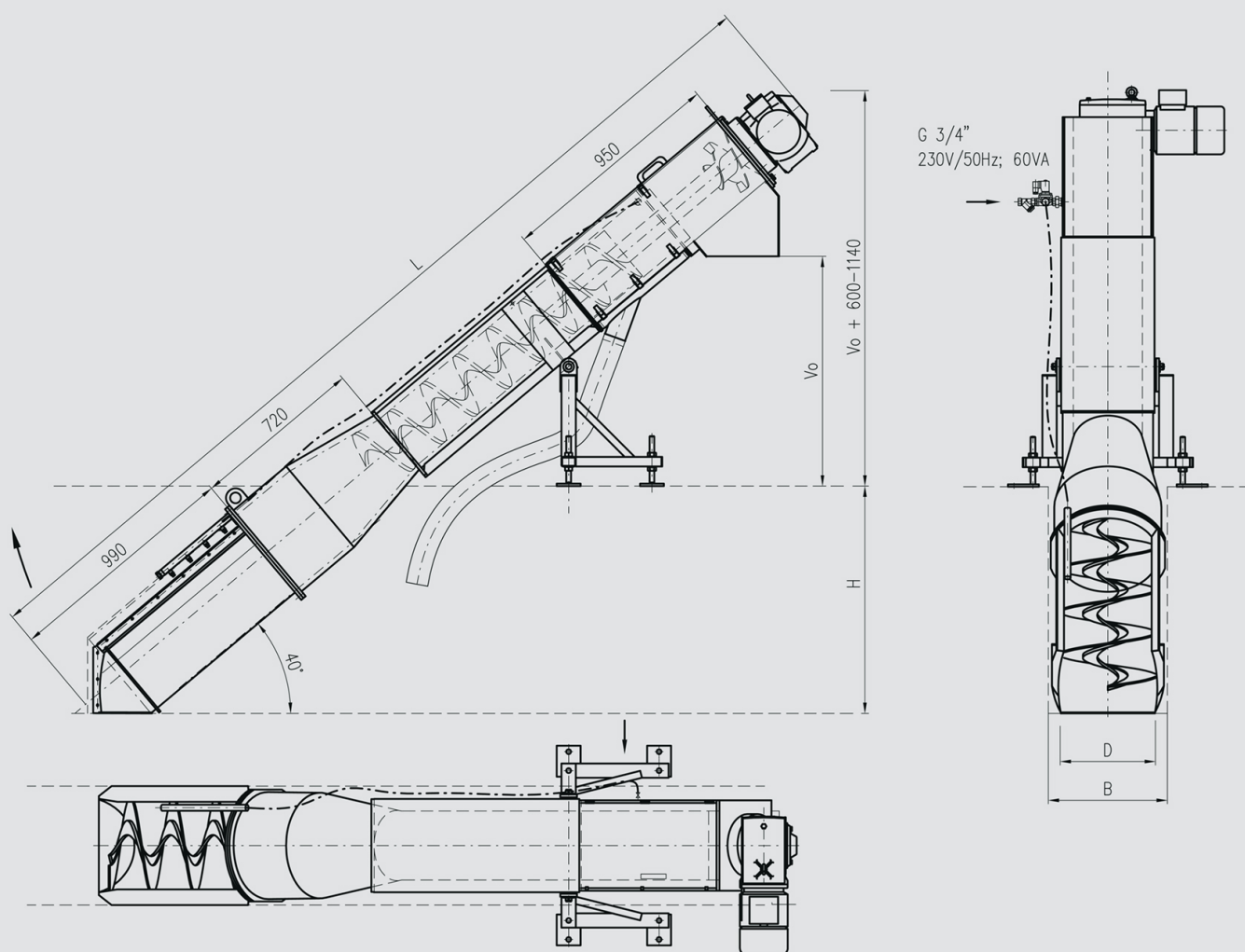
Hlavní částí je šnekovnice proměnlivého průměru vložená do funkčně tvarovaného žlabu a v horní poloze uložená pomocí čepu přímo do poháněcí elektropřevodovky.

Žlab sestavený z několika průřezů je ve spodní filtrační komoře opatřen děrováním. K němu je zavedena ostřikovací voda pro čištění filtračních otvorů a odvod prolisku.

Ostřikovací zařízení zavěšené na víku lisovací komory je vybaveno elektromagnetickými ventily nastavenými na intervalový přívod vody. Shrabky zachycené na filtrační části vtoku česlí jsou posouvány šnekem do lisovací komory. Do ní je zaveden druhý ostřík pro její čištění a zředění odváděného prolisku.

Šnekové česle jsou vyráběny z nerezové chromiklové oceli a plastů, šnekovnice z uhlíkaté oceli.

Pro umístění do venkovního prostředí s minusovými teplotami je žlab dopravníku vybaven dvojitým zatepleným pláštěm s vyhřívacími tělesy.



Pro optimální začlenění do technologické části ČOV nabízí firma FONTANA R, s.r.o. konzultace a technickou pomoc jako bezplatnou službu zákazníkům. Servis do 24 (48) hodin.