

Měření průtoku - MVŽ, MTP

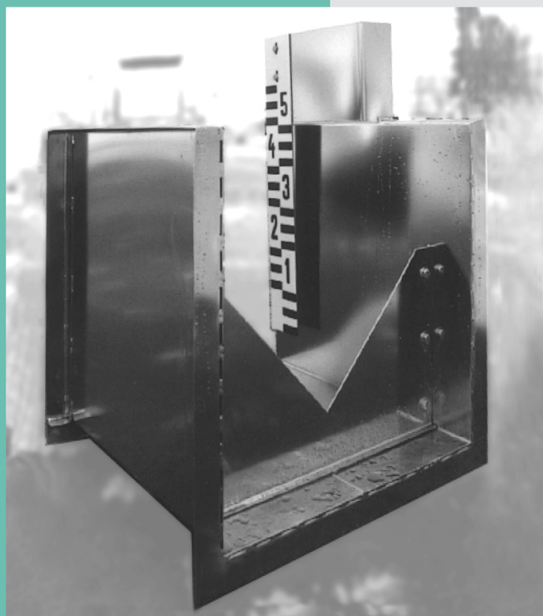
Pro měření průtoku v otevřených kanálech nabízí firma FONTANA R, s.r.o. měrné Venturiho žlaby - MVŽ a měrné Thompsonovy přepady - MTP

Pomocí měrného profilu umístěného do klidové zóny kanálu je dosaženo stability hladiny. Výška ustálené hladiny je snímána ultrazvukovou měřicí sondou a pomocí konzumpční křivky ($Q = f(h)$) je převedena vyhodnocovací jednotkou na údaje: okamžitý průtok, průtočné množství za den, celkové množství Q a další.

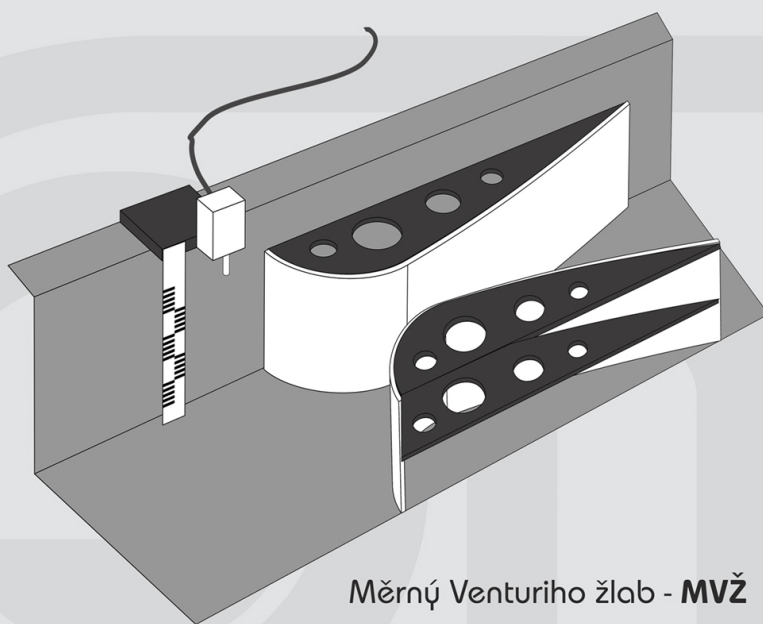
Měřicí profil	Technické údaje	
	typové číslo	průtok (l.s ⁻¹)
Měrný Thompsonův přepad MTP	60	0,1 ÷ 10
	90	0,1 ÷ 30
Měrný Venturiho žlab MVŽ	10	0 ÷ 32
	15	0 ÷ 75
	20	0 ÷ 190
	30	0 ÷ 430
	40	0 ÷ 530
	50	0 ÷ 750
	60	0 ÷ 1000

Jiné rozsahy parametrů je nutno projednat s výrobcem

Označení výrobku: **MVŽ**-Typové číslo
MTP-Typové číslo



Měrný Thompsonův přepad - MTP



Měrný Venturiho žlab - MVŽ

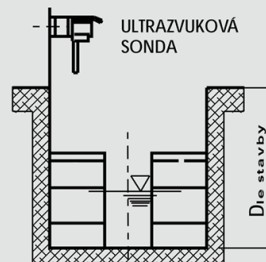
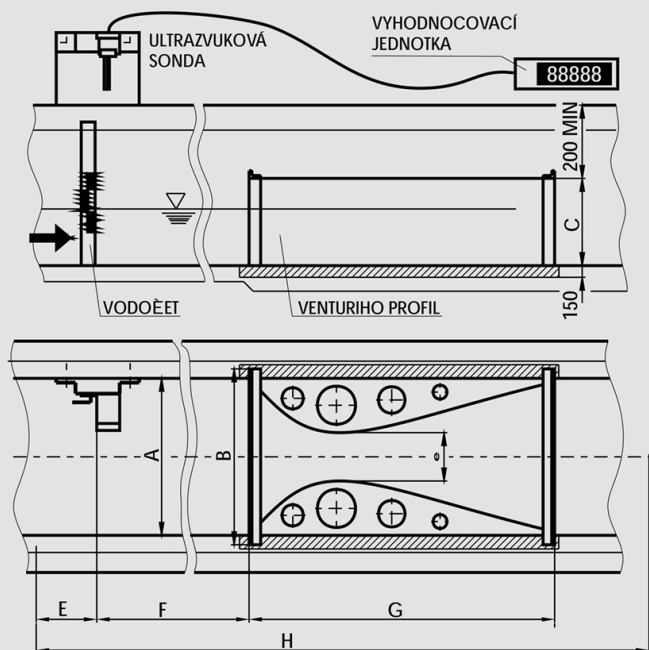
ISO 9001

ZAŘÍZENÍ PRO ČISTÍRNÝ ODPADNÍCH VOD

Fontana[®]
www.fontanar.cz

Měrný Venturiho žlab

MVŽ je profil tvaru dýzy s obdélníkovým průtočným průřezem. Je vyroben z tvarovaných bočnic vyztužených žebry, vsazených do rámu s rovným dnem. Použitý materiál - nerezová ocel. Svařenec žlabu se osazuje do betonových kanálů s uklidňovací zónou. Základní rozměry a umístění kontrolního vodočtu vyplývají z nákresu a informativní tabulky.

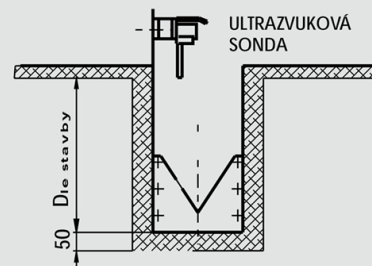
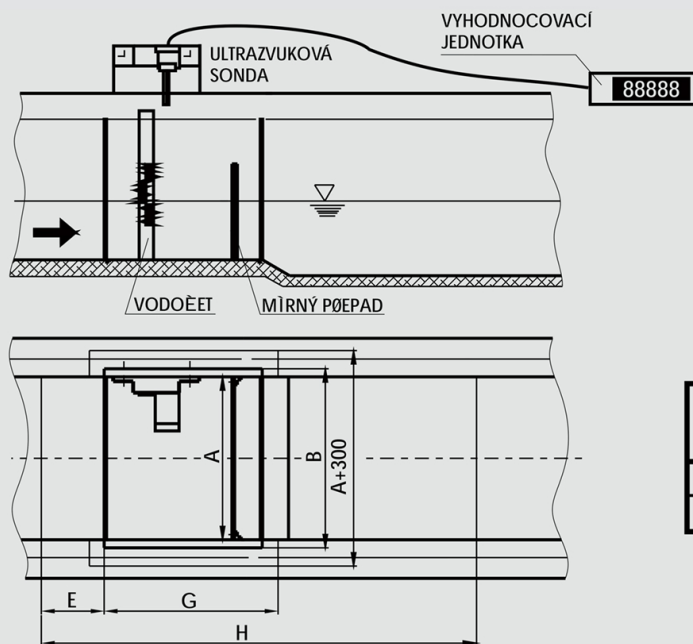


MVŽ	e	A	B	C	E	F	G	H
10	100	300	410	600	2000	1000	900	5300
15	150	400	510	600	2000	1000	1080	5300
20	200	600	700	800	2000	1600	1605	7800
30	300	800	900	1000	2000	1600	1935	8100
40	400	1000	1120	1000	3600	2200	3755	11000
50	500	1200	1350	1100	3600	2200	4200	11000
60	600	1400	1550	1200	3600	2800	4600	11900

Měrný Venturiho žlab - MVŽ

Měrný Thompsonův přepad

MTP je kovová rámová konstrukce s vloženou přepážkou opatřenou trojúhelníkovým přepadem. Při průtoku přes tento přepad dojde ke stabilizaci hladiny, což umožní její snímání a vyhodnocení. Materiálové provedení - nerezová ocel. Základní rozměry a umístění kontrolního vodočtu vyplývají z nákresu a informativní tabulky.



MTP velikost	A	B	E	F	G	H
60	300	410	1000	50	600	2500
90	600	710		100		

Měrný Thompsonův přepad - MTP

Pro optimální začlenění do technologické části ČOV nabízí firma FONTANA R, s.r.o. konzultace a technickou pomoc jako bezplatnou službu zákazníkům. Servis do 24 (48) hodin.