

# Mikrosítový filtr - MFO, MFB

Mikrosítový filtr je součástí terciálního stupně čištění odpadních vod. Využití nachází i ve zpracovatelském průmyslu, v okruzích chladících vod a všude tam, kde je žádoucí snížit obsah nerozpuštěných jemných látek ve vodě, případně BSK a CHSK.

Znečištěná voda přitéká do vnitřního prostoru filtru vstupním hrdlem, nerozpuštěné látky se odlučují na vnitřní straně článků filtračního bubnu. Vyčištěná voda protéká mikrosítem a opouští ve směru toku filtrační zařízení. Průtočnost mikrosíta se postupně snižuje vlivem zvýšené vrstvy zachycených nečistot, tím dochází k nárůstu rozdílu hladin před a za bubnem. Rozdíl hladin je snímán hladinovým čidlem, které dává signál elektrickému rozváděči pro pohon bubnu a proplachovacímu čerpadlu, které využívá přefiltrovanou vodu k pročištění síta pomocí speciálních trysek. Sestříknuté nečistoty odtékají sběrným žlabem do sekce filtru s ponorným kalovým čerpadlem, řízeným vlastním hladinovým spínačem. Jsou odčerpávány mimo prostor filtru, nebo mohou odtékat i samospádem.

Technické údaje									
<b>Typ:</b>	10	15	22	32	50	75	100	160	220
<b>Průtok <math>Q</math> (l/s)*:</b>	1÷10	10÷15	15÷22	22÷32	32÷50	50÷75	75÷100	100÷160	160÷220
<b>Příkon filtru:</b>	1,6 ÷ 5,2 kW, 400 V/50 Hz								
<b>Vyhřívání filtru:</b>	0,42 ÷ 2,8 kW, 230 V/50 Hz								
<b>Velikost filtračních ok:</b>	40, 63, 80, 100 $\mu$ m								
	jiné velikosti dle přání zákazníka								
*Platí pro vodu s obsahem nerozpuštěných látek do 30 mg/l a pro velikost ok síta 63 $\mu$ m									



Označení výrobku: **MFO -  $\Phi$**   
**MFB -  $\Phi$**



## ISO 9001

**ZAŘÍZENÍ PRO ČISTÍRNÝ ODPADNÍCH VOD**

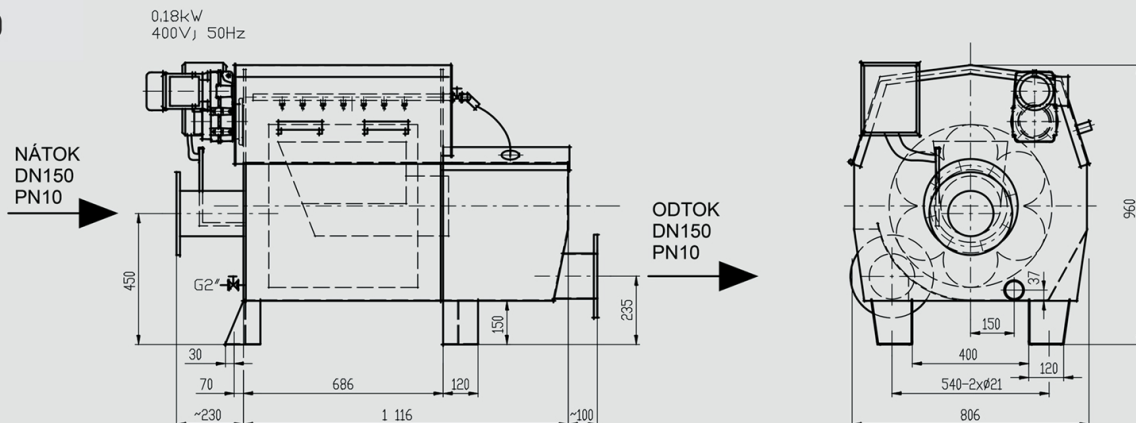
**Fontana**<sup>®</sup>  
www.fontanar.cz

Výrobce nabízí filtry ve dvou základních provedeních, a to do betonového kanálu (MFB), nebo s ocelovým žlabem (MFO). Součástí standardní dodávky je i elektrický rozvádeč s nastavitelnou automatikou provozu filtru a hladinové čidlo, čerpadlo vody pro ostřík a čerpadlo pro sestříknuté zachycené látky.

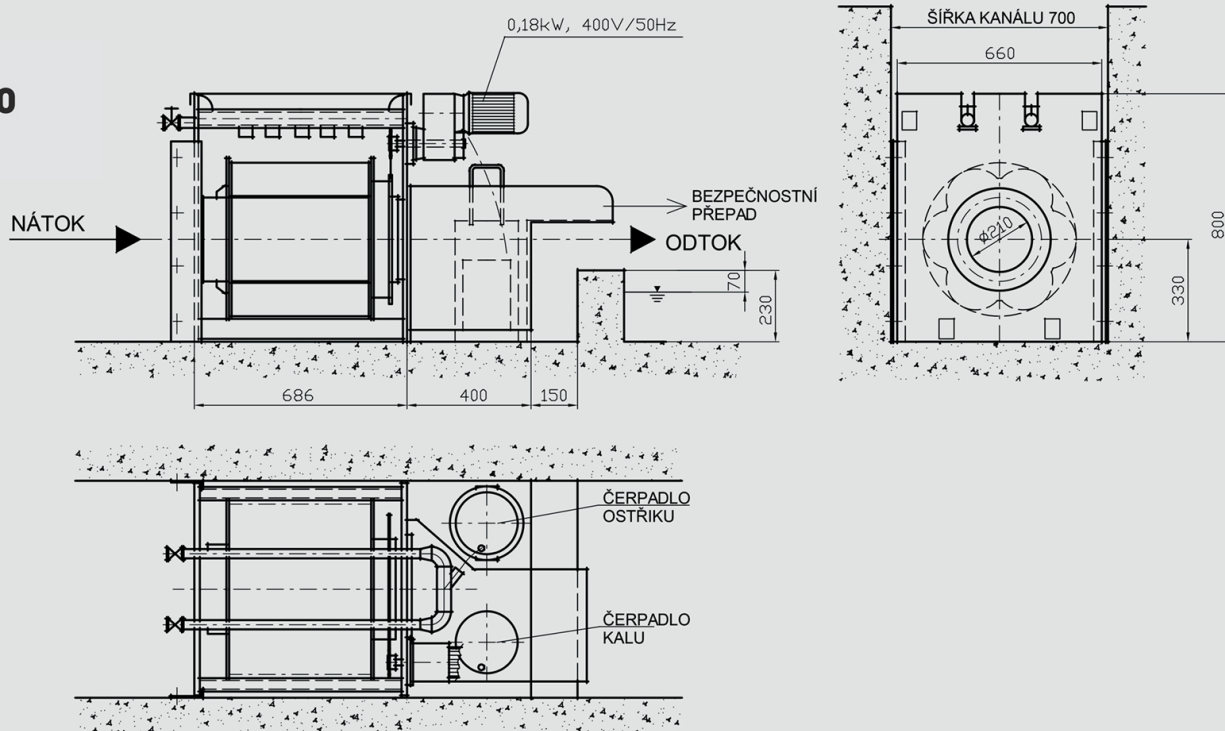
Pro stanovení velikosti mikrofiltru je třeba znát požadované průtočné množství, obsah nerozpuštěných látek, síťovou analýzu pro stanovení velikosti ok síta a požadavek na vycíštění vody. Pokud nejsou některé údaje známe, nabízí výrobce provedení provozních zkoušek přímo u odběratele s použitím zkušebního mikrofiltru.

## Varianty provedení - příklad

### MFO - 10



### MFB - 10



Na přání je možné dodat i provedení s vyhříváním.

Materiálové provedení: zařízení je vyrobeno z nerezové oceli, ložiska bubnu jsou bronzová, vlastní filtrační tkanina je z nerezové oceli.

Velikost filtračních ok je v rozsahu  $17 \div 200 \mu\text{m}$  (v nepravidelné řadě).

Pro optimální začlenění do technologické části ČOV nabízí firma FONTANA R, s.r.o. konzultace a technickou pomoc jako bezplatnou službu zákazníkům. Servis do 24 (48) hodin.