

# Mikrosítový filtr - MF 5

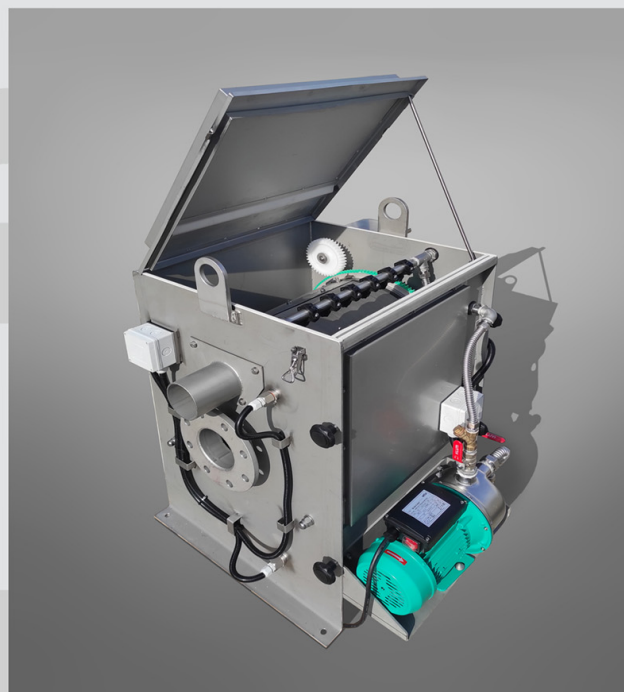
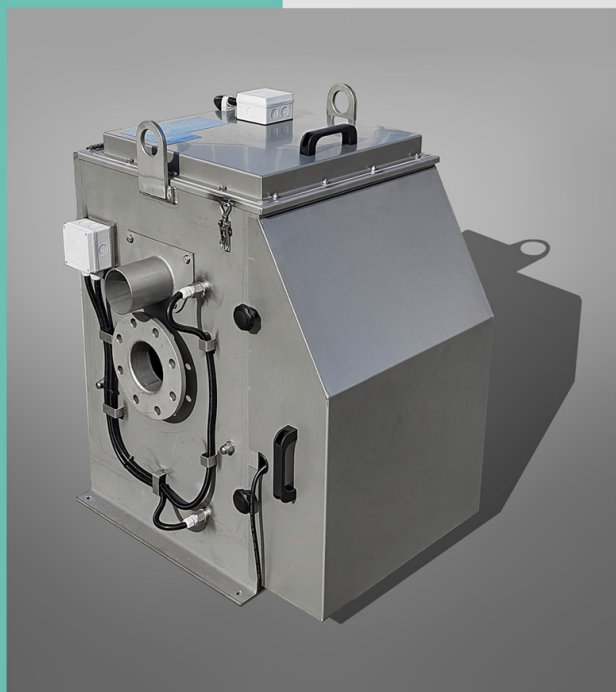
Mikrosítový filtr MF 5 je zařízení na kontinuální filtraci jemných nerozpuštěných látek z vody přes jemné mikrosíto s velikostí ok v setinách milimetrů.

Doplňuje stávající vyráběnou řadu mikrofiltrů firmy FONTANA R, s.r.o. s rozsahem 10-220 l.s<sup>-1</sup> o nejmenší velikost průtoku do 5 l.s<sup>-1</sup>. Přínos MF 5 spočívá v nižších provozních a investičních nákladech.

Uplatnění nachází na ČOV v oblasti terciální sféry, kde snižuje obsah nerozpuštěných látek a zlepšuje tak celkovou účinnost čištění. Filtr lze použít při úpravě vod průmyslového charakteru. Při provozování v mínusových teplotách je možné filtr vybavit vyhříváním. Pro havarijní případ přehlcení bubnu přiváděnou vodou je filtr vybaven integrovaným bezpečnostním přepadem. V pracovní poloze je MF5 uložen na rovný betonový základ a upevněn kotevními šrouby.

Technické údaje	
<b>Průtok:</b>	1 až 5 l.s <sup>-1</sup>
<b>Příkon motoru:</b>	0,12 kW/400 V/50 Hz
<b>Příkon čerpadla:</b>	0,55 kW/400 V/50 Hz
<b>Příkon vyhřívání:</b>	420 W/230 V/50 Hz
<b>Filtrační tkanina:</b>	40; 63; 80 μm
<b>Automatický chod řízený rozvaděčem :</b>	kontinuální provoz
<b>Materiál:</b>	celonerezové provedení

Jiné rozsahy parametrů je nutno projednat s výrobcem



## ISO 9001

ZAŘÍZENÍ PRO ČISTÍRNÝ ODPADNÍCH VOD

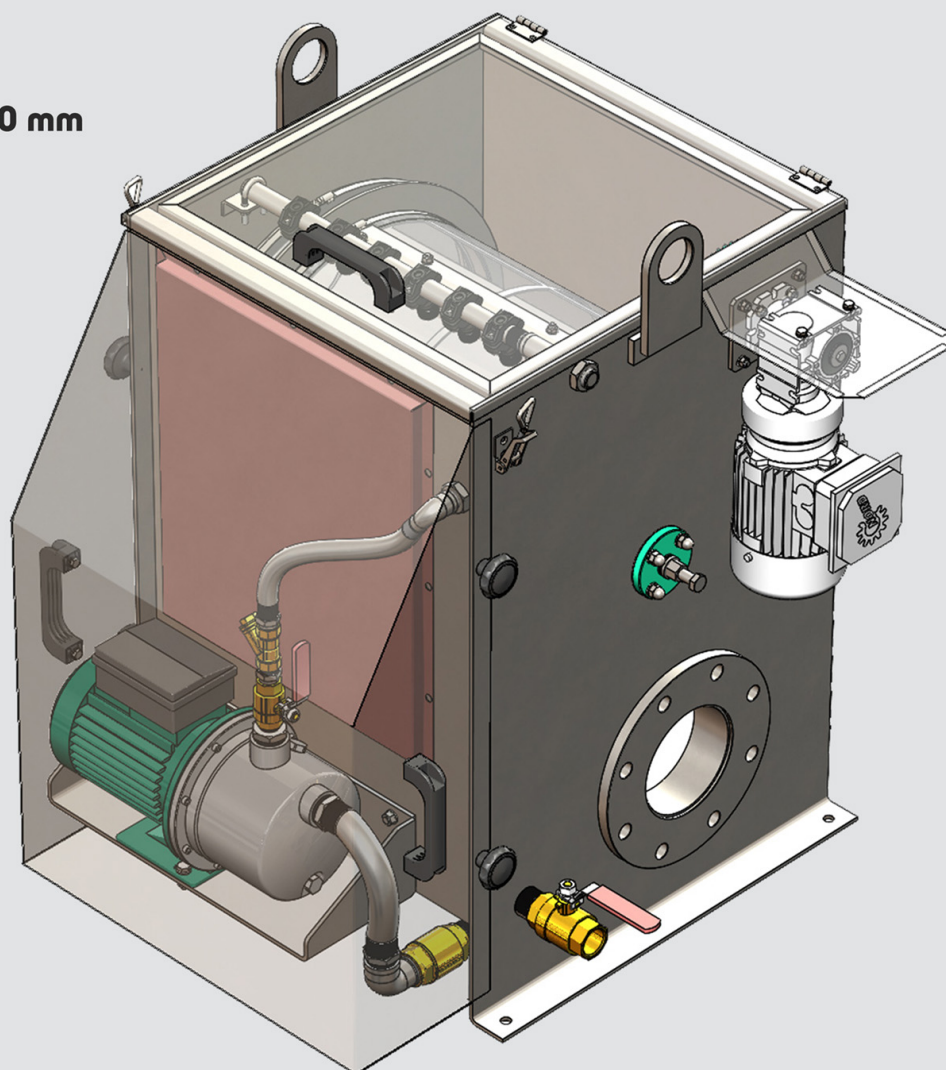
Označení výrobku: **MF 5**

**Fontana**<sup>®</sup>  
www.fontanar.cz

MF5 je sestaven ze žlabu uzavřeného víkem. Do žlabu je vložen buben potažený mikrotkaninou. Pohon bubnu je odvozen od elektropřevodovky. Vnitřní prostor bubnu se znečištěnou vodou je oddělen od vnějšího s přefiltrovanou vodou pružným těsněním. Součástí filtru je samonasávací čerpadlo pro ostřikovací zařízení bubnu.

### MF 5 - schema

Rozměry: 800 x 700 x 800 mm



Znečištěná voda přitéká vstupním otvorem do bubnu mikrofiltru a prochází přes filtrační síto bubnu, kde se nerozpuštěné látky zachycují na vnitřních plochách síta. Zachycené částice vytváří na sítu tenkou souvislou vrstvu, která snižuje jeho propustnost. Postupně dochází k vyššímu účinku filtrace a hladina uvnitř bubnu stoupá. Spínací čidlo, které registruje výšku hladiny, zapne pohon bubnu a čerpadlo ostřiku.

Ostřikem povrchu bubnu tryskami z vnější strany dochází k očištění filtračního síta. Sestříknuté nečistoty jsou odváděny do žlábků a odtékají samospádem.

Pro optimální začlenění do technologické části ČOV nabízí firma FONTANA R, s.r.o. konzultace a technickou pomoc jako bezplatnou službu zákazníkům. Servis do 24 (48) hodin. Výrobce nabízí dodávku a montáž strojní i elektro.