

Integrované hrubé předčištění - IHPES

Integrované hrubé předčištění nazvané zkráceně IHPES je představitel střední velikosti řady těchto systémů.

Je sestaveno ze tří výrobků vzájemně propojených tak, že vytváří jeden funkční celek. Zabezpečují separaci shrabků a písku z vody. Vstup odpadní vody je zaveden do hrdla přítokového žlabu česlí v něm umístěných. Prochází česlemi, v nich dochází k zachycování shrabků a k průtoku filtrované vody s pískem gravitačně na hladinu separátoru. Zachycené shrabky jsou vynášeny běžícím pásem česlí do výsypky a z ní padají volně do lisu na shrabky. V něm jsou propírány, zhutňovány na polovinu objemu a zbaveny vody. Výstup z lisu může být orientován na levou nebo pravou stranu od podélné osy separátoru.

Voda procházející česlemi obsahuje písek a podíl nerozpuštěných látek menších než průlinu česlí. Po vstupu do separátoru dochází k sedimentaci písku a těžších podílů nerozpuštěných látek na dno nádoby. Šnek uložený v nádobě intervalově vyhrnuje usazené pevné látky do kontejneru. Voda zbavená shrabků a písku s výjimkou jemných částic je pak odváděna přepadovým žlabem k výstupnímu hrdlu. Může obsahovat jemná, obtížně usaditelná zrnka písku.

Technické údaje	
Označení - průtokové množství Q :	IHPES 10 ÷ 25 l/s
Filtrační průlina česlí:	3 nebo 6 mm
Odvodnění shrabků:	cca 50%
Celkový příkon:	1,6 ÷ 2,5 kW/400 V/50 Hz
Elektromagnetické ventily: 1x6/4" (vnitřní závit)+2x3/4"	1 x 60 VA, 2 x 30 VA
Vyhřívání:	1 ÷ 3 (5) kW/230 V
Prací voda intervalově:	3 ÷ 5 l/s; 0,3 ÷ 0,6 MPa
Voda pro lis:	0,8 l/s intervalově (5 min/hod)
Pracovní prostředí:	vnitřní: v budově venkovní: do -20°C s vyhříváním

Jiné rozsahy parametrů je nutno projednat s výrobcem

Označení výrobku: IHPES - Q [l/s]



ISO 9001

ZAŘÍZENÍ PRO ČISTÍRNÝ ODPADNÍCH VOD

Fontana[®]
www.fontanar.cz

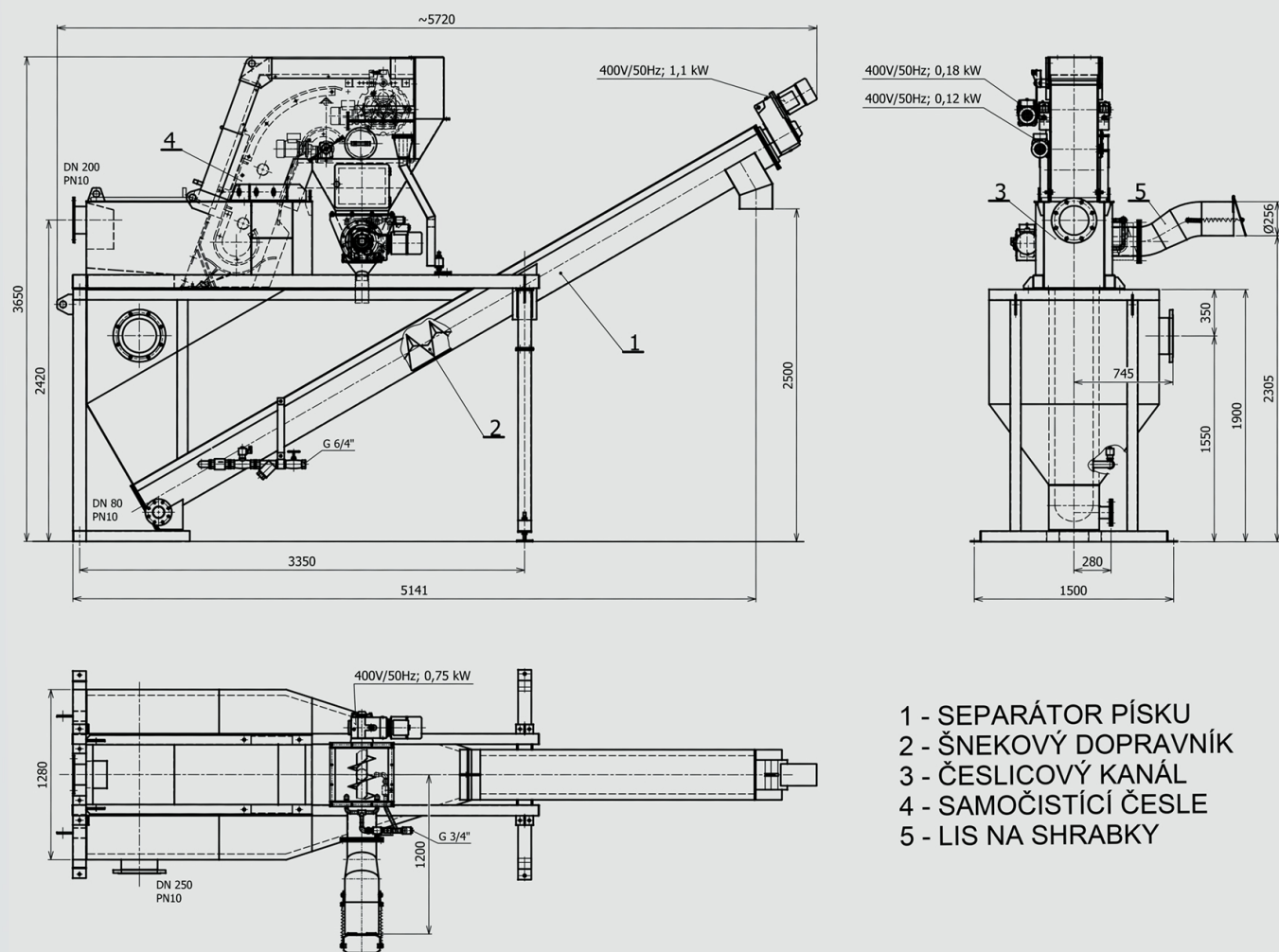
Pro zvýšení čistoty vyhrnovaného písku je do nádoby přiváděna prací voda. Množství přiváděné vody je úměrné dosažené čistotě písku zbaveného balastních látek. Při vyhrnutí písku šnekem nad hladinu a dopravování k výstupnímu otvoru dochází k jeho odvodňování, takže po výstupu ze separátoru je písek jen mokrý.

Pro venkovní provedení dodává výrobce toto zařízení s vyhříváním vnějších plášťů. Celý technologický proces je řízen rozváděčem pracujícím v automatickém provozu s možností ručního ovládání jednotlivých funkcí.

Materiál: celonerezové provedení v kombinaci s plasty s vysokou mechanickou odolností, alternativně rám česlí z pozinkované uhlíkaté oceli, bezhřidelová šnekovnice a výstelka z vysokopevnostní uhlíkaté oceli. Zařízení je částečně chráněno venkovním nátěrem.

V nabídkovém řízení se upřesňuje algoritmus chodu, který vychází ze zadání objednatele, zejména stanovení, zda se jedná o intervalový nebo nepřerušovaný provoz.

Integrované hrubé předčištění - příklad IHPES 20



- 1 - SEPARÁTOR PÍSKU
- 2 - ŠNEKOVÝ DOPRAVNÍK
- 3 - ČESLICOVÝ KANÁL
- 4 - SAMOČISTIČÍ ČESLE
- 5 - LIS NA SHRABKY

Výrobce nabízí dodávku včetně montáže strojní i elektro. Strojní montáž nezahrnuje přívodní potrubí, elektromontáž zahrnuje propojení rozváděče s ovládacími prvky stroje.

Pro optimální začlenění do technologické části ČOV nabízí firma FONTANA R, s.r.o. konzultace a technickou pomoc jako bezplatnou službu zákazníkům. Servis do 24 (48) hodin.