

Čištění pojezdové dráhy - ČPD

Čistič pojezdové dráhy - ČPD je zařízení určené pro čištění sněhu z pojezdových drah sedimentačních nádrží. Je charakterizován použitím rotujícího válcového kartáče. Volba štětín a jejich tvarové uzpůsobení je provedeno tak, že zabraňuje ucpávání štětín sněhem.

Kartáč, poháněný elektropřevodovkou je uložen na jednoduché konstrukci, která je zavěšena na podvozku jedoucího mostu nádrže. Při otáčení kartáče dochází k odstraňování sněhu z povrchu pojezdové dráhy směrem na vnější obvod nádoby.

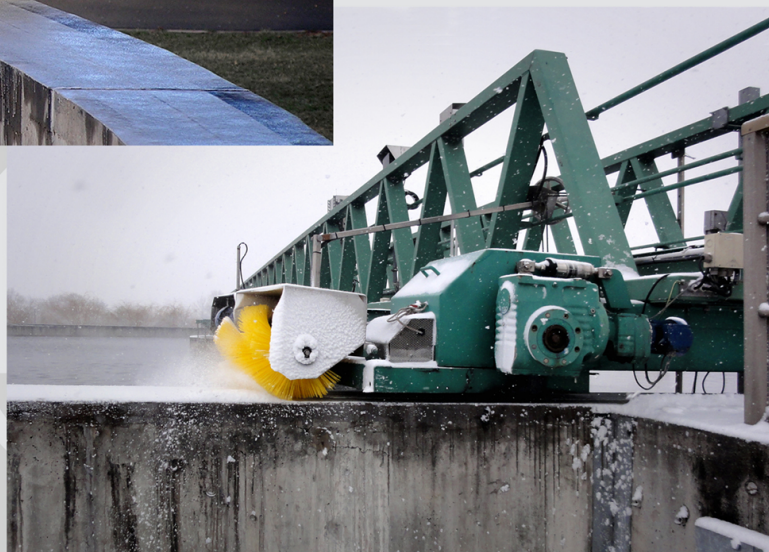
Zařízení se připevňuje na konstrukci mostu v místě před hnacím kolem podvozku. Rotačním kartáčem je odstraňován čerstvě napadený sníh a jiné nečistoty tak, aby nedocházelo k prokluzování, případně k úplnému zastavení pohybu mostu.

Technické údaje

Příkon kartáče:	0,75 nebo 1,1 kW; 230 nebo 400 V / 50 Hz
Pracovní prostředí:	venkovní

Jiné rozsahy parametrů je nutno projednat s výrobcem

Označení výrobku: **ČPD**



ISO 9001

ZAŘÍZENÍ PRO ČISTÍRNÝ ODPADNÍCH VOD

Fontana[®]
www.fontanar.cz

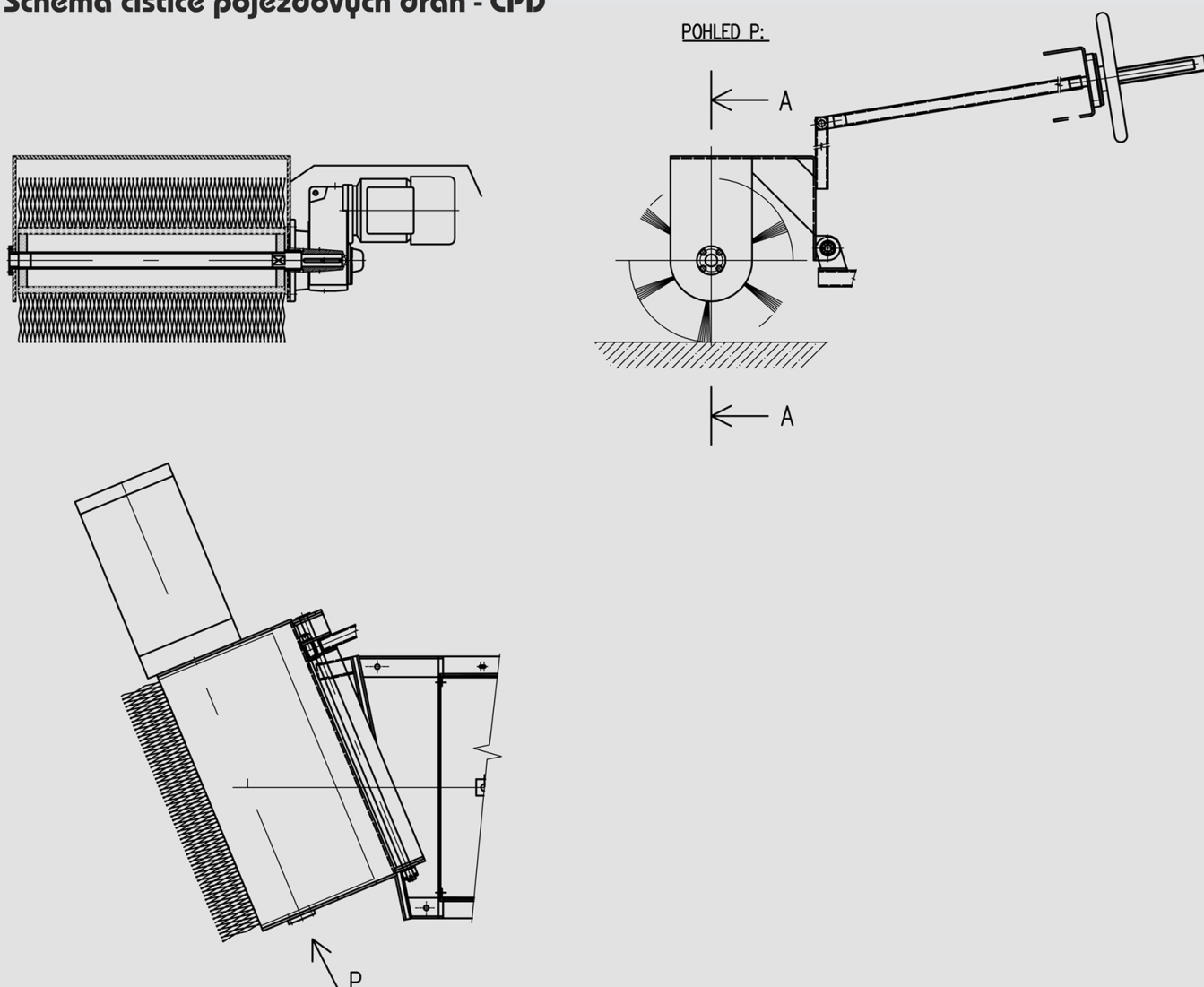
Konstrukce je vybavena závěsem ovládaným ručním kolem umístěným na mostu. Umožňuje spouštění a zvedání kartáče v zimním období, kdy napadne sníh a regulaci jeho výšky nad pojezdovou drahou při opotřebení štětin.

Čistič je napojen na vlastní el. rozváděč, který je umístěn na mostě nádrže. Je připojen kabelem ke kolektoru.

Veškeré díly, mimo vlastní elektropřevodovku a kartáče, jsou vyrobeny z korozi-vzdorné oceli AISI 304 (DIN 1.4301), elektrický rozváděč je tvořen plastovou skříní, kartáče jsou z alkalického polyamidu, štětinů z polypropylenu.

Upevnění konstrukce ČPD na podvozek a most je závislé na poloze, výšce mostu a velikosti podvozku. Připojením čističe na konstrukci otáčivého mostu nádrže je individuální a vyžadá si zaměření ze strany výrobce nebo odběratele.

Schema čističe pojezdových drah - ČPD



Pro optimální začlenění do technologické části ČOV nabízí firma FONTANA R, s.r.o. konzultace a technickou pomoc jako bezplatnou službu zákazníkům. Servis do 24 (48) hodin.