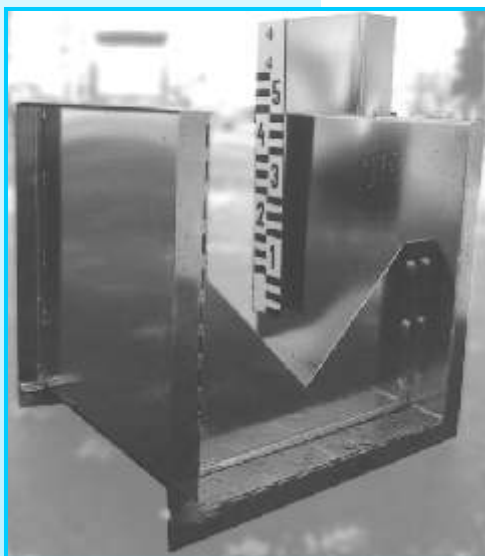


Měření průtoku - MVŽ, MTP

Pro měření průtoku v otevřených kanálech nabízí firma *FONTANA R, s.r.o.* různé Venturiho žlaby - **MVŽ** a různé Thompsonovy p epady - **MTP**

Pomocí měrného profilu umístěného do klidové zóny kanálu je dosaženo stability hladiny. Výška ustálené hladiny je snímána ultrazvukovou měřicí sondou a pomocí konzumní k ivky ($Q=f(h)$) je provedena vyhodnocovací jednotkou na údaje: okamžitý průtok, průměrné množství za den, celkové množství Q a další.



Měrný Thompson v p epad - MTP

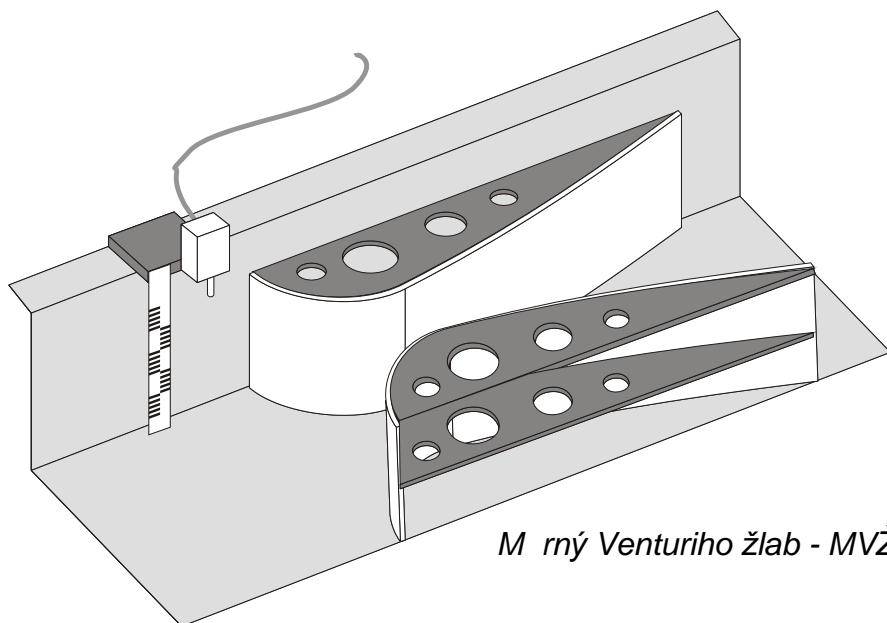
Technické údaje		
Měřicí profil	Typové číslo	Průtok ($l \cdot s^{-1}$)
Měrný Thompson v p epad MTP	60	0,1 ÷ 10
	90	0,1 ÷ 30
Měrný Venturiho žlab MVŽ	10	0 ÷ 32
	15	0 ÷ 75
	20	0 ÷ 190
	30	0 ÷ 430
	40	0 ÷ 530
	50	0 ÷ 750
	60	0 ÷ 1000

Jiné rozsahy parametrů je nutno projednat s výrobcem.

Označení výrobku: **MVŽ**-Typové číslo
MTP-Typové číslo



ISO 9001

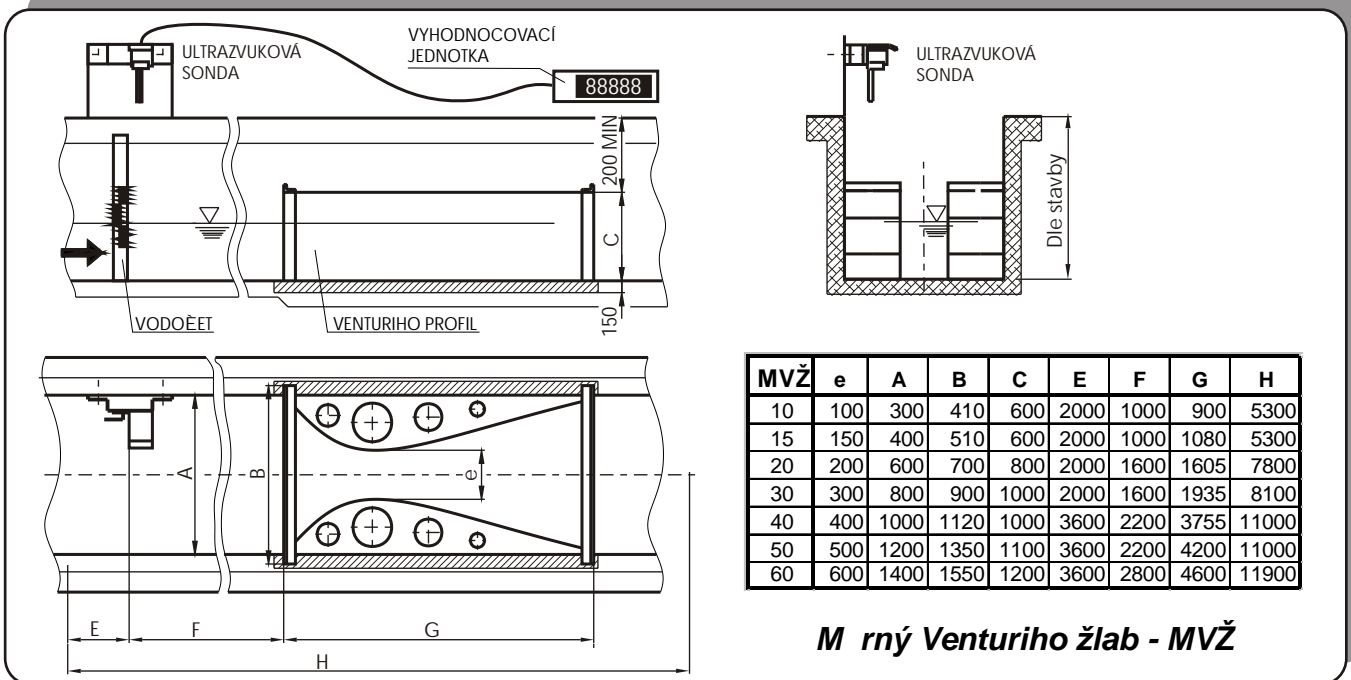


Měrný Venturiho žlab - MVŽ

Upozornění výrobce: každá měřicí souprava musí být kalibrována ve smyslu § 10, zákona 505/1990 Sb. .

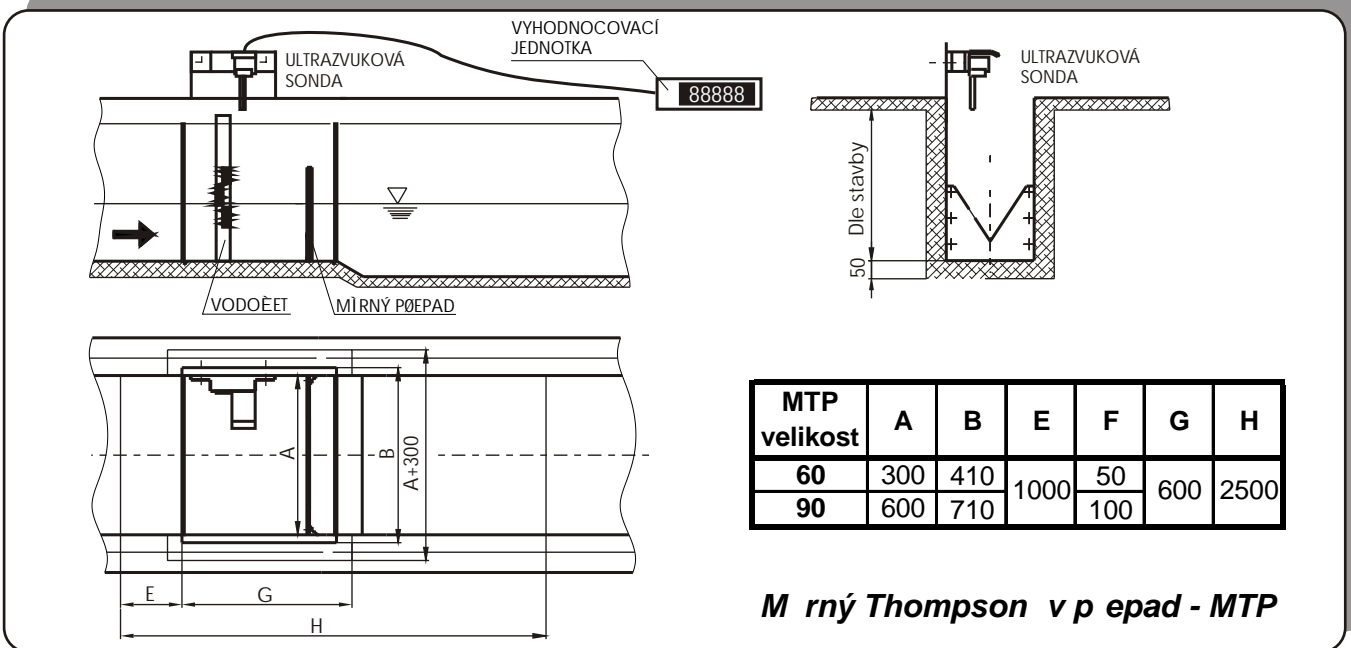
M rný Venturiho žlab

MVŽ je profil tvaru dýzy s obdélníkovým pr to ným pr ezem. Je vyroben z tvarovaných bo nic vyztužených žebry, vsazených do rám s rovným dnem. Použitý materiál - nerezová ocel. Sva enec žlabu se osazuje do betonových kanál s uklid ovací zónou. Základní rozm ry a umíst ní kontrolního vodo tu vyplývají z nákresu a informativní tabulky.



M rný Thompson v p epad

MTP je kovová rámová konstrukce s vloženou p epážkou opat enou trojúhelníkovým p epadem. P i pr toku p es tento p epad dojde ke stabilizaci hladiny, což umožní její snímání a vyhodnocení. Materiálové provedení - nerezová ocel. Základní rozm ry a umíst ní kontrolního vodo tu vyplývají z nákresu a informativní tabulky.



Pro optimální za len ní do technologické ásti OV nabízí firma **FONTANA R, s.r.o.** konzultace a technickou pomoc jako bezplatnou službu zákazník m. Servis do 24 (48) hodin.



Fontana R, s.r.o. – P íkop 4, 602 00 Brno (IBC),
tel.: 545 215 932, 545 175 851, 545 175 854; tel./fax: 545 215 933
<http://www.fontanar.cz/>; e-mail: fontanar@fontanar.cz