

Mobilní hygienizace kalu vápnem - MHKV

MHKV zahrnuje sestavu zařízení mobilního typu, určenou k dávkování vápna do odvodněného kalu. Sestava zařízení, umístěná na valníku, umožňuje provádět hygienizaci kalu přímo na různých čistírnách odpadních vod. Tato jednotka navazuje na převoznou nebo stabilní (stávající) sestavu odstředivky a dopravníku kalu.

Sestavné a technické parametry:

Provozní zásobník vápna PZV 2 – podélná nádoba se zabudovaným šnekem a výbavou pro plnění a vyprazdňování vápna

Objem: 2 m³

Dopravník vápna ŠDV 200x1550/32° – se speciálním dávkovacím šnekem s regulovatelnými otáčkami

Objemová dávka vápna: 20 ÷ 100 kg/hod

Směšovací dopravník hygienizovaného kalu ŠDK-BT 250x4750/15° – bezhřídelový vyhřívaný dopravník s násypkou, do které ústí kal z dopravníku odstředivky a vápno

Otočný dopravník hygienizovaného kalu ŠDK-BT 250x3000/20° – bezhřídelový vyhřívaný otočný dopravník ke konečnému smíchání a k vyhrnutí do kontejneru. Do provozní polohy se přemístí otočením o 90°, takže jeho výsypný otvor je mimo půdorys přívěsu a umožňuje umístění kontejneru

Řídicí rozváděč RMHKV 3 - zajišťuje silový rozvod proudu na všechny elektropřevodovky, vyhřívání a termostat. Ovládání jednotlivých pohonů šneků se provádí ručně.

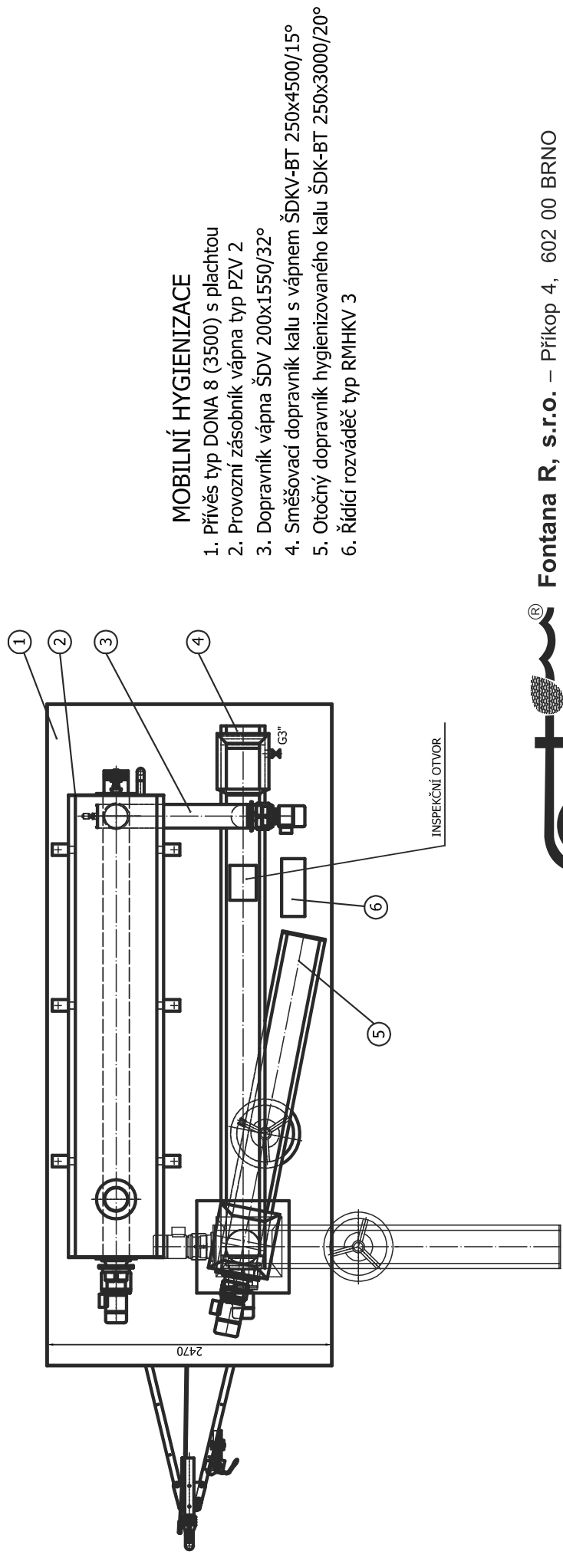
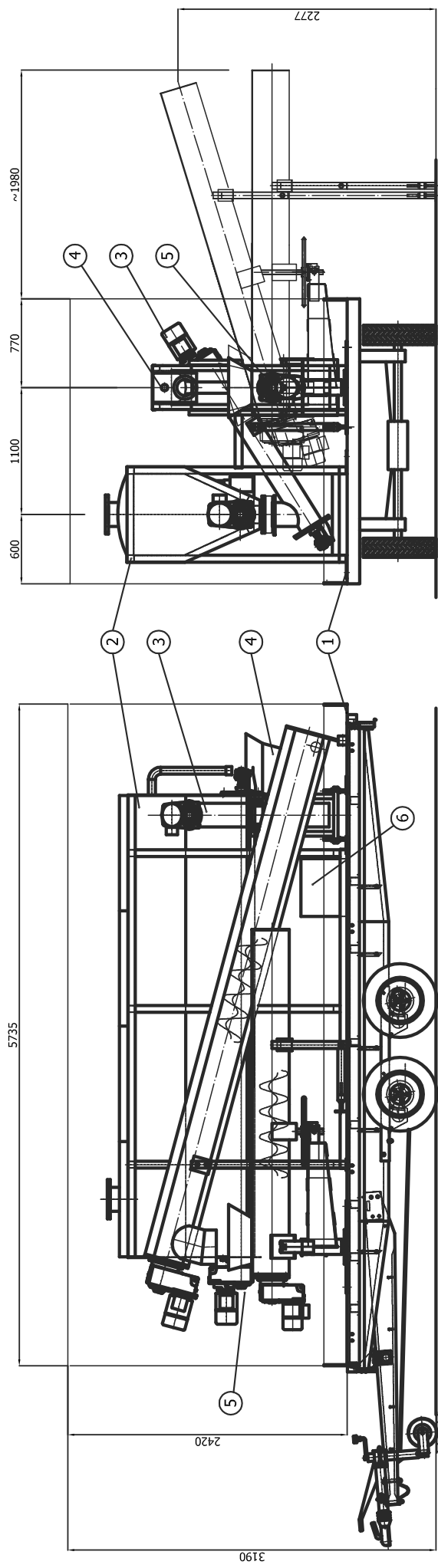
Celkový příkon: 6 kW, 400 V, 50Hz

Přívěs – typový výrobek, opatřený plachtou a tažným zařízením



ISO 9001





MOBILNÍ HYGIENIZACE

1. Přívěs typ DONA 8 (3500) s plachtou
2. Provozní zásobník vápna typ PZV 2
3. Doprávník vápna ŠDV 200x1550/32°
4. Směšovací doprávník kalu s vápnem ŠDKV-BT 250x4500/15°
5. Otočný doprávník hygienizovaného kalu ŠDK-BT 250x3000/20°
6. Řídicí rozváděč typ RMHKV 3



Fontana R, s.r.o. – Příkop 4, 602 00 BRNO
 Tel.: 545 175 853; 545 175 851; 545 175 854; tel/fax: 545 175 852
<http://www.fontanar.cz/>; e-mail: fontanar@fontanar.cz